



CSS

Skruklype



OVERSETTELSE AV DEN ORIGINALE INSTRUKSJONSBOKEN

– GJØRES TILGJENGELIG FOR BRUKER





MÅ LESES FØR BRUK

1. Det er viktig at man leser og fullt ut forstår denne instruksjonsboken før man bruker Tiger-produktet.
2. Før bruk må produktet kontrolleres med tanke på skader og slitasje. Produktet må ikke brukes hvis det ikke er i god stand.
3. Produktet må bare brukes, kontrolleres, vedlikeholdes og repareres av kvalifiserte personer i henhold til lover og forskrifter.
4. Klypen må ikke brukes til å løfte, holde oppe eller transportere personer.
5. Last må aldri heises over eller nær personer.
6. Ingen må oppholde seg under eller nær hengende last.
7. Produktet er bare beregnet på manuell bruk. Det må aldri gjøres forsøk på motorisering.
8. Produktet må ikke brukes i eksplosive omgivelser, men mindre det er snakk om en ATEX-versjon.
9. Det er brukerens ansvar å utvise forsiktighet, følge beste praksis, opptre fornuftig og være kjent med riktig bruk av produktet.
10. Feil bruk kan føre til død eller alvorlig skade.
11. Leverandøren påtar seg ikke ansvaret for noen form for følgeskader eller skader som oppstår på grunn av uautoriserte reparasjoner eller bruk av uoriginale deler.

Innhold:

1. Sikkerhetsinformasjon	1	6. Produsentens testing og verifisering	10
2. Funksjon/bruk	3	7. Tekniske data	10
3. Kontroll	5	8. Detaljtegning	11
4. Vedlikehold	9	9. Produktgaranti og advarsler	12
5. Transport, oppbevaring, demontering og avfallshåndtering	9		

Mer informasjon om hele Tigers produktutvalg finner du på nettstedet vårt: www.tigerlifting.com

Siden vi driver kontinuerlig produktutvikling, kan mål, vekt og andre spesifikasjoner bli endret uten forvarsel.

© Copyright Tiger Lifting UK Limited. Ingen deler av denne instruksjonsboken må reproduseres, overføres, transkriberes eller oversettes til menneskelige eller elektroniske språk eller lagres i noen form for elektronisk gjenfinningssystem uten skriftlig tillatelse fra Tiger Lifting UK Limited, Morpeth, UK.

1. Sikkerhetsinformasjon

Operatørselskapet er ansvarlig for at alle ansatte som bruker klypen, har fått tilstrekkelig opplæring. Ansatte som har ansvar for bruk, vedlikehold eller reparasjon av produktet, må lese, forstå og følge anvisningene i denne instruksjonsboken. Formålet med disse anvisningene er at brukerne skal bli kjent med produktet og kunne utnytte de tiltenkte bruksområdene fullt ut.

Instruksjonsboken skal alltid være tilgjengelig der produktet brukes. I tillegg til instruksjonsboken og gjeldende regler for ulykkesforebygging i brukerlandet og på bruksstedet skal også vedtatte forskrifter og prosedyrer samt allment aksepterte regler for sikkert og fagmessig arbeid følges. De beskrevne beskyttelsestiltakene gir bare nødvendig sikkerhet når produktet brukes riktig, og når det installeres og/eller vedlikeholdes i samsvar med anvisningene. Operatørselskapet har ansvar for å sikre trygg og problemfri bruk av produktet.



Helse og sikkerhet på arbeidsplassen

Alt utstyr må vedlikeholdes og testes i henhold til relevante forskrifter. Ethvert selskap er ansvarlig for å sikre at alle ansatte har fått tilstrekkelig opplæring i trygg bruk av utstyret.

Merking av utstyr

Merkingen på skruklypen viser produkttype, modell, produsent, produksjonsår, maksimal tillatt arbeidsbelastning (WLL), serienummer og kjeveåpning. CE-merkingen viser samsvar med de grunnleggende helse- og sikkerhetskravene i EUs maskindirektiv (2006/42/EF). Den kan også vise samsvar med andre internasjonale standarder.

Sikkerhetsanvisninger

! WARNING

- Alltid** velg korrekt klypestørrelse til jobben som skal utføres, og fastslå vekten på platen som skal løftes. Platetykkelsen må være innenfor kapasiteten til klypen.
- Alltid** bruk stropper riktig. Vær spesielt oppmerksom på sammenhengen mellom løftevinkel og maksimal tillatt arbeidsbelastning. Bruk klypen innenfor angitte vinkler.
- Alltid** beskytt overflaten på kammen og støtteskiven mot sveisesprut.
- Alltid** oppbevar og håndter klypene riktig.
- Alltid** kontroller klypene før bruk og før oppbevaring.
- Alltid** fjern smuss, rust, maling, fett, olje eller andre fremmedlegemer fra overflaten på stållampen før du fester klypen.
- Alltid** bruk originaldelene ved reparasjon av klyper.

- Aldri** la brukeren bli distraheret ved bruk av klyper, og aldri la last henge uten tilsyn.
- Aldri** bruk en stålklype til å løfte andre materialer enn stål.
- Aldri** sveis på lasten mens den henger etter klypen.
- Aldri** modifier klypen ved skjærebrenning eller sveising.
- Aldri** bruk klyper til å løfte stål med høyere hardhet enn 37 Hrc (300 HB) eller mykt stål med lavere hardhet enn 8,5 Hrc (80 HB).
- Aldri** løft last som ikke er sentrert under klypen.
- Aldri** løft vertikalt hvis materialet er smalere mot kanten.
- Aldri** overskrid arbeidsbelastningen som er angitt på klypen.
- Aldri** bruk defekte klyper.
- Aldri** bruk klypen på rustfritt stål, bly eller kobber.
- Aldri** trekk til skruen for hardt.
- Aldri** plasser skadede klyper på lageret.
- Aldri** løft en plate/gjenstand som ikke er helt i inngrep.
- Aldri** løft last hvis den ikke er balansert, og hvis holdeoperasjonen ikke er sikker.
- Aldri** løft mer enn én plate om gangen.
- Aldri** bruk klypen ved temperaturer under -20°C eller over 150°C .
- Aldri** la last henge i klypen uten tilsyn med mindre det er tatt spesielle forholdsregler.
- Aldri** utsett klyper for kjemikalier, spesielt syrer, uten å ha innhentet råd fra leverandøren.
- Aldri** bruk klypen i omgivelser som inneholder lettantennelig damp, væske eller gass, brennbart støv eller brennbare fibre.

- Aldri** utsett en klype direkte for vær, vannsprut, damp eller lignende uten å ha innhentet råd fra leverandøren.
- Aldri** bruk klyper uten identifikasjon eller sertifisering til løfting.
- Aldri** kast eller slipp ned klyper, eller dra dem langs bakken.
- Aldri** la last som er festet til klypen, svinge eller snurre utilsiktet.
- Aldri** arbeid under hengende last.



2. Funksjon/bruk

Skruklypen fra Tiger har mange bruksmuligheter. Den er spesielt godt egnet til å løfte og trekke platemetall, bjelker og stålkonstruksjoner. Den er utstyrt med en bevegelig kam på gjengespindelen, noe som gir stor holdekraft på gjenstanden som flyttes.

Den kan brukes til å løfte og transportere en rekke ulike typer formstål – fra stålplater og strukturstål til bøydd og kuleformet stål. I tillegg til å transportere plater er klypen godt egnet til å snu stålstrukturer og sveisede konstruksjoner. Den er også utformet for å brukes sammen med jekketalje fra Tiger til å flukte stålstrukturer ved produksjon og som forankringspunkt. Disse klypene er ideelle til bruk i bygge- og anleggsvirksomhet.

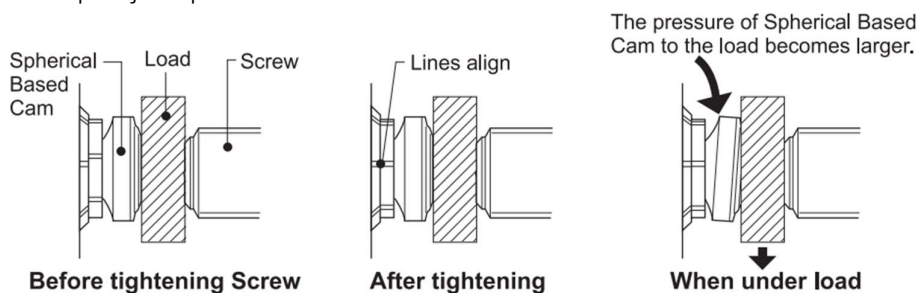
Fastslå vekten på gjenstanden som skal løftes, og kontroller at den ikke overskrider maksimal tillatt arbeidsbelastning for klypen. Tykkelsen på gjenstanden må være innenfor kapasiteten til klypen (kapittel 7).

Før lasten løftes, må det kontrolleres at klypene er i god stand og fungerer som de skal. Undersøk klypen. Hvis kammen eller tennene på støtteskiven er slitte, eller hvis en klype er skadet, må den ikke brukes! Alle personer må holde avstand til lasten når den løftes eller flyttes.

I kapittel 8 finner du detaljtegning og navn på deler.

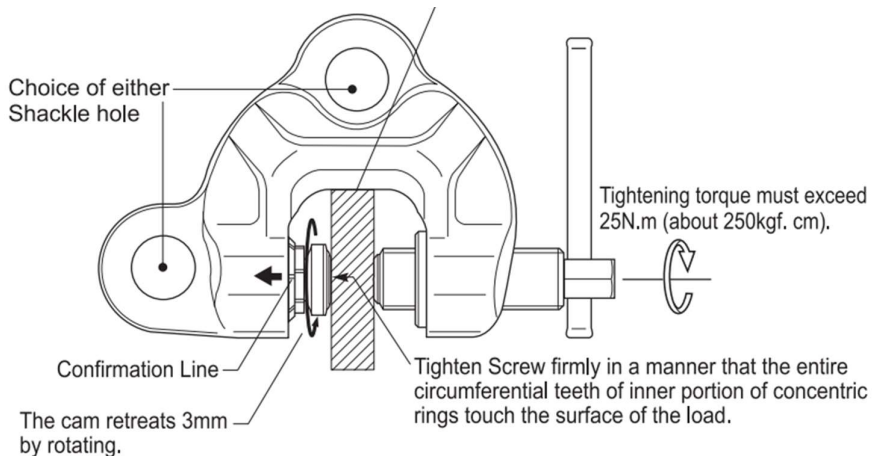
Skruen strammes når den vrir med klokken, og løsnes når den vrir mot klokken.

1. Senk klypen over platen/gjenstanden som skal løftes, og før inn lasten inntil den kommer i kontakt med bunnen av kjeveåpningen på hoveddelen.
2. Vri skruen med klokken inntil den midtre ringen på kammen berører platen. Fortsett å stramme skruen med håndtaket inntil klypen er strammet helt til. Når skruen strammes, snur kammen seg ca. 3 mm tilbake etter at den kommer i kontakt med stålplaten.
3. Fortsett å stramme skruen inntil den stopper der de parallelle matchelinjene møtes. Kontroller at matchelinjene stemmer, og fortsett å stramme inntil kraften er over 25 Nm. Hvis matchelinjene ikke stemmer, kan det føre til alvorlig skade på personer eller utstyr.
4. Klypen har to sjakkelhull. Velg riktig hull avhengig av hva klypen skal brukes til. Bruk aldri to hull samtidig til samme operasjon.
5. Når lasten har blitt løftet et kort stykke, må man sjekke at den er godt balansert, før man forsetter. Løft langsomt og forsiktig hele tiden.
6. Under en løfteoperasjon må man følge nøye med på at skruen ikke løsner fordi klypehåndtaket kommer i kontakt med en wire eller andre gjenstander.
7. Når lasten er festet, dreier kammen i forhold til den aktuelle lasten, og tennene på kammen biter seg inn i platen for å øke holdekraften selv om det oppstår vibrasjoner under operasjonen.
8. Når last styres for hånd, legger man en hanskledd håndflate oppå lasten. Grip aldri lasten med fingrene på siden eller undersiden.
9. Når lasten skal kobles fra, må platen/gjenstanden senkes langsomt ned mot bakken. Løsne lasten ved å vri håndtaket mot klokken for å åpne kjeven på kammen.



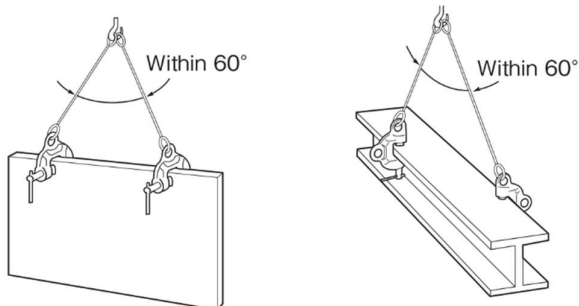


Før lasten helt inn inntil den kommer i kontakt med bunnen av kjeveåpningen.

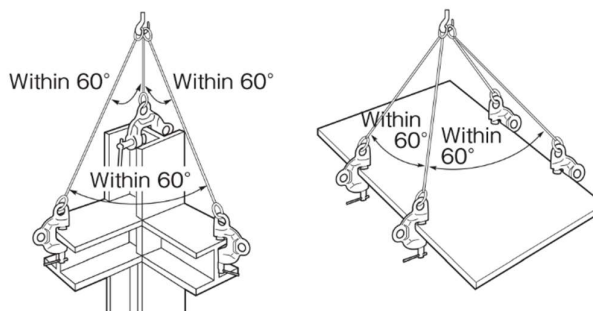


Bruksmetoder

1. Ved 2-punktsløft må løftevinkelen være maks 60°.

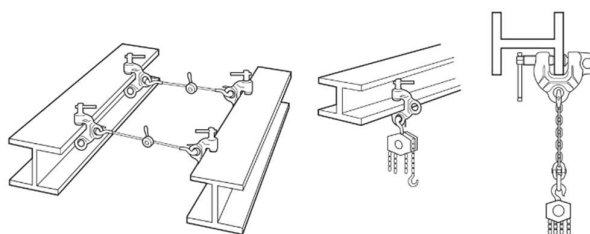


2. Velg alltid 3-punktsløft når klypene brukes til å løfte gjenstander med komplekse former.



3. Klyper kan også brukes til å posisjonere stålstrukturer ved sveising, trekking og/eller opphenging.

Merk: Når klypene brukes kontinuerlig i lange perioder, må holdekraften kontrolleres regelmessig, og klypen må ikke overbelastes.

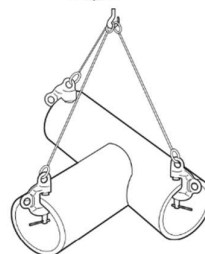




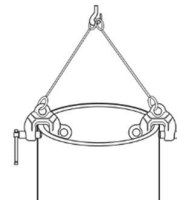
4. Den indre vinkelen ved lasting av jekketaljer eller kjettingtaljer bør være under 30°.



5. Klypene kan brukes til å løfte rørformede gjenstander og til å snu materiale.

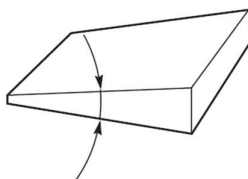


(Cylinder with inner dia. over 600mm)

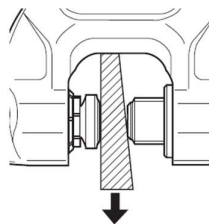
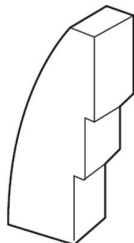


Klypene må IKKE brukes på følgende strukturer:

※ Wedge shapes over 8°



Objects with uneven surface (no flat surfaces) at grips.



※ Even in the case the wedge shapes under 8°, lifting up in tapering down direction is prohibited.

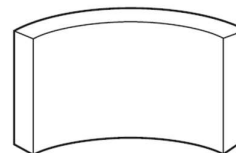
Cylinders with inner dia under 600mm



Round bars



Curve shapes with radius under 300mm



3. Kontroll

I henhold til gjeldende nasjonale og internasjonale sikkerhetsforskrifter og forskrifter for ulykkesforebygging må løfteutstyret kontrolleres

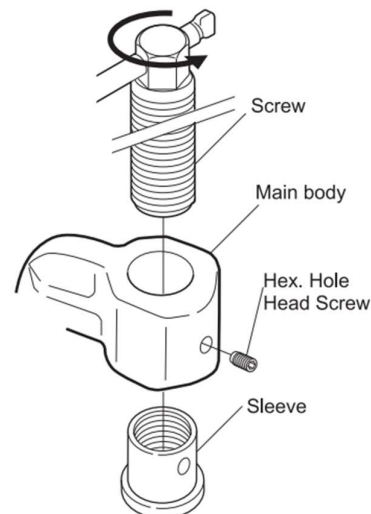
- i samsvar med operatørselskapets risikovurdering
- før første gangs bruk
- før oppstart av arbeidet ved senere bruk
- etter vesentlige endringer
- minst én gang hver 6. måned av en kvalifisert person

Kontrollhyppigheten avhenger av hva klypen brukes til. Ved eventuelle feil må klypen undersøkes grundig av en kvalifisert person.



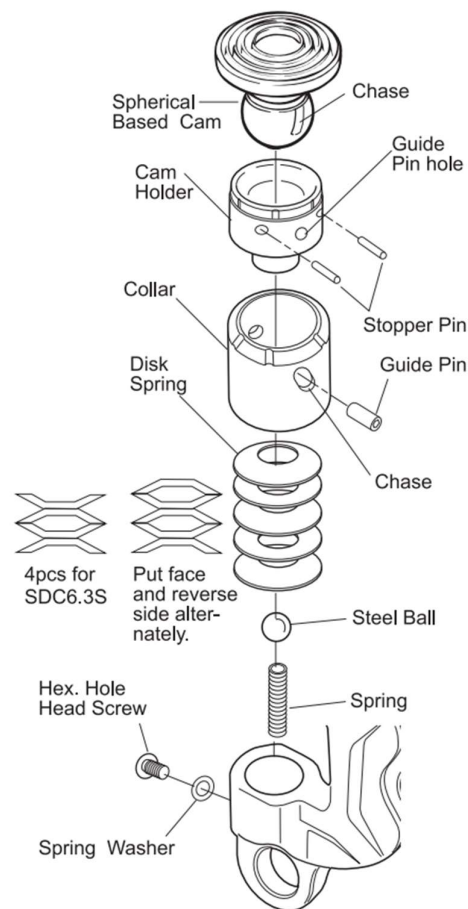
Demontere enheten

1. Vri skruen mot klokken for å trekke den ut av hoveddelen. (Skruer og håndtak kan ikke demonteres.)
2. Løsne skruen med innvendig sekskant, og trekk ut kammen med kuleformet base, kamholderen og kragen.
3. Trekk ut ledebolter og krage.
4. Trekk ut to låsepinner fra kamholderen, og fjern kammen med kuleformet base.
5. Fjern skruen med innvendig sekskant, og trekk ut foringen.



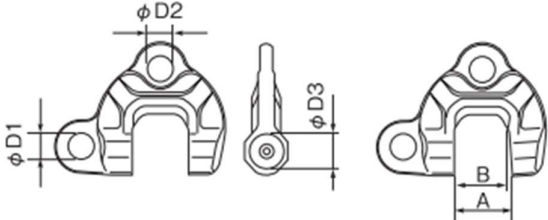
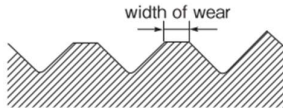
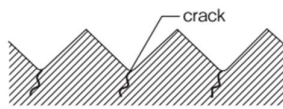
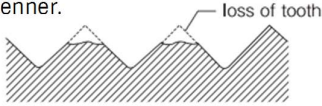
Montere enheten

1. Pass på at hullet på foringen er justert i forhold til hullet i hoveddelen, og fest deretter foringen med skruen med innvendig sekskant.
2. Plasser den kuleformede delen av kammen med kuleformet base i kamholderen, og fest den med to låsepinner.
3. Plasser kragen i kamholderen. Tilpass rillene i den kuleformede delen av kammen med kuleformet base, ledebolthullet på kamholderen og rillene på kragen. Når alt stemmer, skal ledebolten føres inn.
4. Monter og fest de fem fjærskivene (eller fire for enheten med kapasitet på 6,3 tonn) slik det går frem av figuren.
5. Plasser stålkulen og fjæren i angitt rekkefølge nederst i kamholderen.
6. Plasser den monterte kammen med kuleformet base, kamholderen og kragen i hoveddelen, og fest den med skruen med innvendig sekskant.
7. Sett inn og vri skruen inn i skruedelen på hoveddelen.





Undersøkelsene bør omfattende følgende:

Kategori	Kontrollmetode	Begrensninger på bruk	Tiltak																								
Hoveddel	<p>Foreta visuell kontroll eller penetrant testing for å finne sprekker.</p> <p>Sjekk om sjakkel eller skruehull er slitt eller deformert.</p> <p>Mål kjeveåpningen.</p>	<p>Ved visuell oppdaging.</p> <p>Når diameteren på en del av omkretsen på et hvilket som helst hull er større enn det som er angitt i tabellen nedenfor:</p>  <table border="1"> <tr> <td>Angitt kapasitet (t)</td> <td>0,5</td> <td>1,0</td> <td>2,0</td> <td>3,2</td> <td>6,3</td> </tr> <tr> <td>D1 (mm)</td> <td>27,5</td> <td>32,5</td> <td>36,5</td> <td>45,5</td> <td>51,0</td> </tr> <tr> <td>D2 (mm)</td> <td>27,5</td> <td>32,5</td> <td>32,5</td> <td>35,5</td> <td>41,5</td> </tr> <tr> <td>D3 (mm)</td> <td>34,5</td> <td>42,5</td> <td>44,5</td> <td>46,5</td> <td>58,5</td> </tr> </table> <p>Når forskjellen mellom «A» og «B» er over 5 % (5 mm eller mer mot 100 mm dybde).</p> <p>Når senter på skruen og kammen er forskjøvet med mer enn 2 mm.</p>	Angitt kapasitet (t)	0,5	1,0	2,0	3,2	6,3	D1 (mm)	27,5	32,5	36,5	45,5	51,0	D2 (mm)	27,5	32,5	32,5	35,5	41,5	D3 (mm)	34,5	42,5	44,5	46,5	58,5	Kasser
Angitt kapasitet (t)	0,5	1,0	2,0	3,2	6,3																						
D1 (mm)	27,5	32,5	36,5	45,5	51,0																						
D2 (mm)	27,5	32,5	32,5	35,5	41,5																						
D3 (mm)	34,5	42,5	44,5	46,5	58,5																						
Skrue	<p>Foreta visuell kontroll eller penetrant testing for å finne sprekker.</p> <p>Foreta visuell kontroll med tanke på bøyning.</p> <p>Foreta visuell kontroll med tanke på slitasje eller skade.</p> <p>Foreta visuell kontroll, eller mål graden av slitasje.</p> <p>Foreta visuell kontroll eller penetrant testing for å finne sprekker nederst på tennene.</p> <p>Foreta visuell kontroll for å finne ut om noen av tennene er ødelagt.</p>	<p>Ved visuell oppdaging.</p> <p>Når bevegelsen ikke er jevn, eller når senter på skruen er forskjøvet med mer enn 2 mm.</p> <p>Når omkretsen på gjengene er mindre enn verdiene som er angitt i tabellen nedenfor.</p> <table border="1"> <tr> <td>Angitt kapasitet (t)</td> <td>0,5</td> <td>1,0</td> <td>2,0</td> <td>3,2</td> <td>6,3</td> </tr> <tr> <td>Diameter (mm)</td> <td>23,3</td> <td>29,3</td> <td>29,3</td> <td>34,2</td> <td>37,3</td> </tr> </table> <p>Når graden av slitasje er over 0,5 mm.</p>  <p>Ved visuell oppdaging.</p>  <p>Hvis den har ødelagte tenner.</p> 	Angitt kapasitet (t)	0,5	1,0	2,0	3,2	6,3	Diameter (mm)	23,3	29,3	29,3	34,2	37,3	Bytt ut												
Angitt kapasitet (t)	0,5	1,0	2,0	3,2	6,3																						
Diameter (mm)	23,3	29,3	29,3	34,2	37,3																						



Kategori	Kontrollmetode	Begrensninger på bruk	Tiltak
Foring	Foreta visuell kontroll eller penetrant testing for å finne sprekker.	Ved visuell oppdaging.	Bytt ut Juster ved stramming
	Mål skruetennene med tanke på slitasje.	Når det er over 2 mm slark mellom skrue og foring.	
	Foreta visuell kontroll av om installasjonen er adekvat.	Når skruen med innvendig sekskant er løs eller faller ut.	
Kam med kuleformet base	Foreta visuell kontroll, og mål graden av slitasje.	Når graden av slitasje er over 0,5 mm.	Bytt ut
	Foreta visuell kontroll eller penetrant testing for å finne sprekker nederst på tennene.	Ved visuell oppdaging.	
	Foreta visuell kontroll for å finne ut om noen av tennene på kammen er ødelagt.	Hvis den har ødelagte tenner.	
	Sjekk slitasjen på hver del.	Når klaringen mellom kammen med kuleformet base og kamholderen er over 0,5 mm.	
Kamholder	Mål slitasjen på hver del.	Når klaringen mellom kamholder, krage og kam med kuleformet base er over 0,5 mm og fører til slark.	Bytt ut
Krage	Sjekk slitasjen på hver del.	Når klaringen mellom krage, hoveddel og kamholder er over 0,3 mm og fører til slark.	Bytt ut
	Foreta visuell kontroll av festet.	Når hodet på den ytterste sekskantboltten med hull blir slakk eller løsner.	Juster ved stramming
Ledebolt	Mål slitasjen på hver del.	Når klaringen i hullet er over 0,1 mm og fører til slark.	Bytt ut
Foreta visuell kontroll eller måling med tanke på deformering.	Når bøying eller deformering er over 0,1 mm.		



Låsepinne	Mål slitasjen på hver del. Foreta visuell kontroll eller måling med tanke på deformering.	Når mellomrommet mellom kamholderen og låsepinnen er over 0,2 mm og fører til slark. Når deformeringen er over 0,2 mm. Når kammen med kuleformet base ikke beveger seg jevnt.	Bytt ut												
Kategori	Kontrollmetode	Begrensninger på bruk	Tiltak												
Stålkule	Mål med tanke på slitasje eller deformering.	Når en hvilken som helst del av kulediameteren blir mindre enn det som er angitt i tabellen nedenfor: <table border="1" data-bbox="602 659 1159 716"> <tr> <td>Angitt kapasitet (t)</td> <td>0,5</td> <td>1,0</td> <td>2,0</td> <td>3,2</td> <td>6,3</td> </tr> <tr> <td>Diameter (mm)</td> <td>4,8</td> <td>6,8</td> <td>6,8</td> <td>6,8</td> <td>7,8</td> </tr> </table> Når kammen med kuleformet base ikke beveger seg jevnt.	Angitt kapasitet (t)	0,5	1,0	2,0	3,2	6,3	Diameter (mm)	4,8	6,8	6,8	6,8	7,8	Bytt ut
Angitt kapasitet (t)	0,5	1,0	2,0	3,2	6,3										
Diameter (mm)	4,8	6,8	6,8	6,8	7,8										
Fjær	Foreta visuell kontroll av om kammen går automatisk tilbake til utgangsposisjonen hvis den beveges for hånd. Foreta visuell kontroll av klaringen til spiralfjæren.	Når kammen ikke går tilbake til utgangsposisjonen fordi tilbakestøttingskraft mangler på grunn av deformering. Må byttes ut når fjæren blir over 5 % kortere enn opprinnelig lengde.	Bytt ut												
Fjærskive	Kontroller om tilbakestøttingskraften er tilstrekkelig når kammen beveges.	Når normal tilbakestøttingskraft går tapt på grunn av deformering og mangel på bevegelse på kammen med kuleformet base.	Bytt ut												

4. Vedlikehold

Utstyret må ikke demonteres for rengjøring eller vedlikehold med mindre det gjøres av en godkjent og kvalifisert person. Rengjør klypen. Smør eventuelle bevegelige deler. Sikre alle fester.

5. Transport, oppbevaring, demontering og avfallshåndtering

Transport av enheten:

- Ikke kast eller slipp ned enheten. Sett den alltid forsiktig ned.
- Bruk egnede transportmidler. Disse må være tilpasset de lokale forholdene.

Oppbevaring eller midlertidig stopp i bruken av enheten:

For å sikre at enheten fortsetter å være i god stand, bør den oppbevares ved forhold som ikke medfører skade eller forringelse. Derfor må følgende gjøres:

- Kontroller klyper og tilbehør før de plasseres på lageret.
- Sett **aldri** skadede klyper på lager.
- Enheten må sikres mot bruk som ikke er godkjent.
- Oppbevar enheten på et rent og tørt sted.
- Tørk av alt smuss og vann.
- Påfør et tynt lag med olje på bevegelige deler.



- Beskytt enheten og alt tilbehør mot smuss, fuktighet og skader med egnet tildekking.
- Beskytt enheten mot korrosjon.
- Hvis enheten skal brukes på nytt etter et opphold, må en kvalifisert person først foreta en ny kontroll.

Kassering

Når produktets levetid er over og det ikke lenger er i bruk, må delene resirkuleres eller kasseres i henhold til lokale og nasjonale miljøbestemmelser.



6. Produsentens testing og verifisering

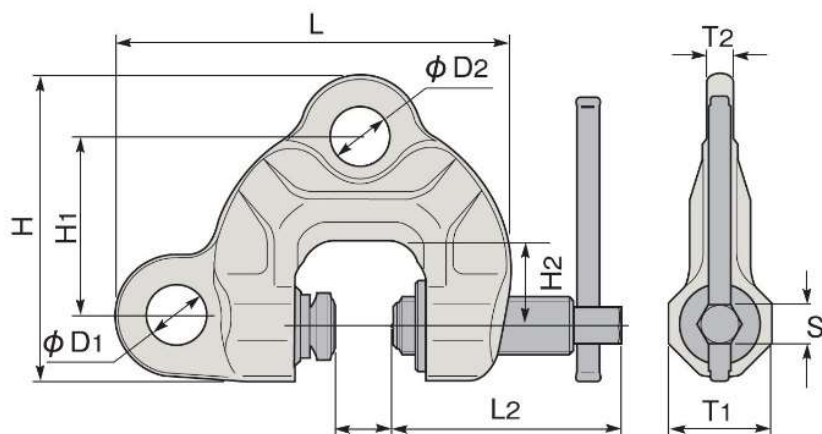
Dette produktet har gjennomgått vår kvalitetskontroll av enkeltdeler og er nøye kontrollert i samsvar med våre standarder.

Produktkode	Kapasitet (tonn)	WLL (kg)	Prøvelast (kg)
CSS-005	0,5	500	1 000
CSS-010	1,0	1 000	2 000
CSS-020	2,0	2 000	4 000
CSS-032	3,2	3 200	6 400
CSS-063	6,3	6 300	12 600

Samsvarserklæring

Tiger CSS-klyper har en sikkerhetsfaktor på 4:1. De er testet i samsvar med kravene i gjeldende EN13155:2003 + A1:2009. Alle enheter er i samsvar med de grunnleggende helse- og sikkerhetskravene i EUs maskindirektiv (2006/42/EF).

7. Tekniske data



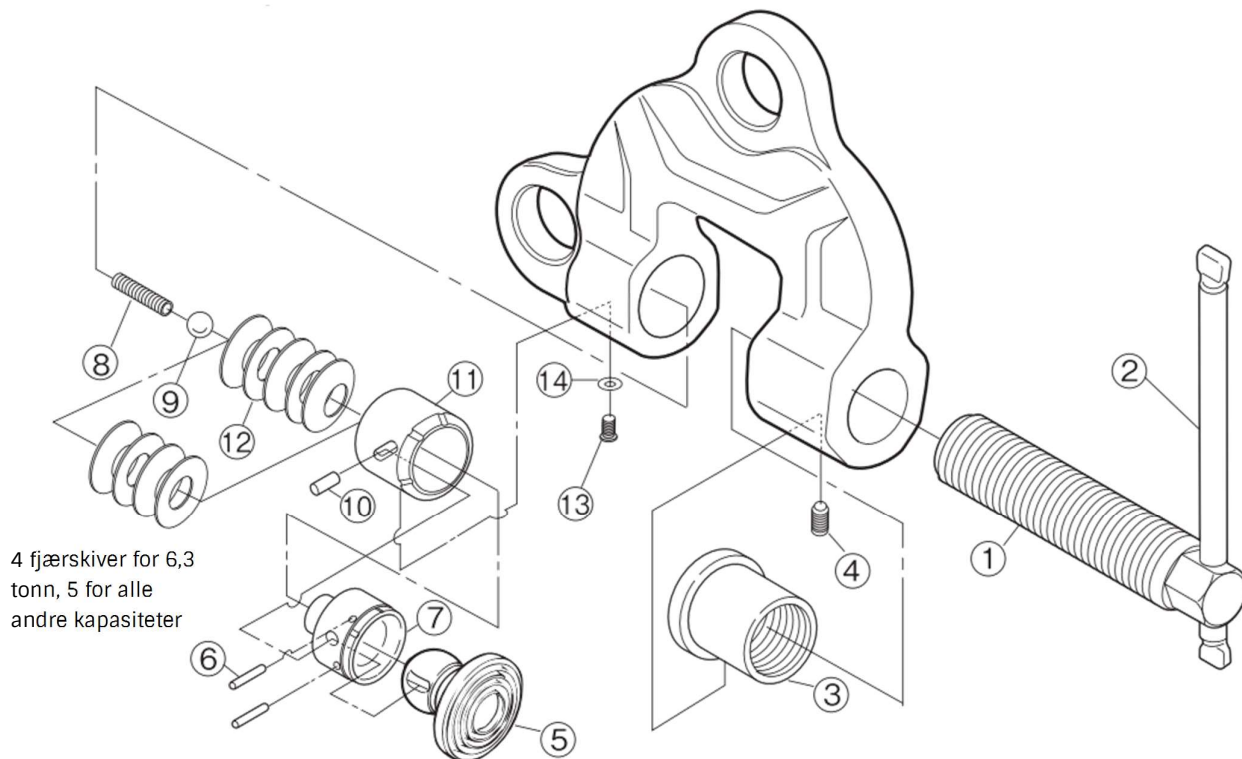
Produkt-kode	Kapasitet (t)	Gripebrekke (mm)	L	L2	H	H1	H2	D1	D2	T1	T2	S	Vekt (kg)
			(mm)										
CSS-005	0,5	0-25	158	89	121	72	30	27	27	46	13	17	1,9
CSS-010	1,0	0-40	208	121	161	94	45	32	32	54	14	21	3,6
CSS-020	2,0	0-40	227	121	177	105	45	36	32	60	18	21	4,8
CSS-032	3,2	0-40	252	136	196	119	50	45	35	64	20	21	7,0
CSS-063	6,3	0-50	291	151	225	132	55	50	41	90	43	21	17,0

Minimum WLL er 20 % av angitt kapasitet.

Siden vi driver kontinuerlig produktutvikling, kan mål, vekt og andre spesifikasjoner bli endret uten forvarsel.



8. Detaljtegning



Delenummer	Navn	Sammenstilling	Antall
1	Skrue	Skrue	1
2	Håndtak		1
3	Foring	Foring	1
4	Skrue med innvendig sekskant		1
5	Kam med kuleformet base		1
6	Låsepinne		2
7	Kamholder		1
8	Stift		1
9	Stålkule	kam	1
10	Ledebolt		1
11	Krage		1
12	Fjærskive		5 (4 for 6,3 tonn)
13	Bolt med innvendig sekskant		1
14	Fjærskive		1



9. Produktgaranti og advarsler

Definisjoner

«Kunde» vil si en privatperson, et firma, et selskap eller en annen part som Selskapet inngår en avtale med.

«Selskap» vil si Tiger Lifting UK Limited eller Woo Sing Industrial Co., Ltd.

«Kontrakt» er avtalen mellom Selskapet og Kunden om salg og kjøp av dette produktet.

«Defekte varer» er varer, deler eller materialer som på grunn av svikt eller feil i design eller utførelse viser seg å være defekte, inneholde feil eller ikke fungerer i henhold til en Kontrakt.

Ett års begrenset garanti

Selskapet gjør sitt ytterste for å sikre at produktene følger strenge standarder for kvalitet og holdbarhet, og gir følgende garanti til Kunden for nye produkter som produseres av Selskapet:

1. Selskapet garanterer at dette produktet, ved levering, ikke inneholder feil i materialer eller utførelse ved normal bruk og drift, og at Selskapet, etter eget skjønn, vil reparere eller erstatte eventuelle Defekte varer kostnadsfritt, forutsatt at eventuelle krav i henhold til denne garantien fremsettes skriftlig umiddelbart ved oppdagelse, og i alle tilfeller innen ett (1) år fra datoen da Kunden kjøpte produktet, og videre forutsatt at Defekte varer tas vare på, slik at Selskapet eller dets autoriserte representanter kan undersøke det, eller returneres til Selskapet eller et autorisert servicesenter på forespørsel fra Selskapet.
2. Selskapet garanterer ikke for komponenter i produkter som leveres av andre produsenter. Selskapet vil imidlertid så langt mulig overdra aktuelle garantier fra andre produsenter til «Kjøperen».
3. Bortsett fra reparasjon eller erstatning som nevnt under punkt (1.), som er Selskapets eneste ansvar og Kundens eneste avhjelpende tiltak i henhold til denne garantien, er ikke Selskapet ansvarlig for eventuelle andre krav som oppstår på grunnlag av kjøp og bruk av dette produktet, uavhengig av om Kundens krav er basert på kontraktsbrudd, ansvar utenfor kontraktsforhold (inkludert uaktsomhet), brudd på lovfestet plikt eller annet, inkludert krav på grunn av tap av fortjeneste, goodwill eller forretningsmuligheter eller eventuelle indirekte tap eller følgetap som oppstår ifølge eller i forbindelse med Kontrakten.
4. Denne begrensede garantien på ett år forutsetter at produktet installeres, vedlikeholdes og brukes i henhold til instruksjonsbøker som er utarbeidet i tråd med innholdsanvisninger fra Selskapet. Garantien på dette produktet gjelder ikke for defekter som direkte eller indirekte skyldes feil bruk, misbruk, uaktsomhet eller ulykker. Denne garantien gjelder ikke hvis produktet er blitt utsatt for uegnet tilpassing, justering eller vedlikehold.
5. Selskapet er ikke ansvarlig for eventuelt tap eller eventuell skade forårsaket av transport, langvarig eller uegnet oppbevaring eller normal produktslitasje eller for tap av driftstid.
6. Denne garantien gjelder ikke for dette produktet hvis det er blitt utstyrt eller reparert med deler, komponenter eller varer som ikke er levert eller godkjent av Selskapet, eller som er blitt modifisert eller endret.
7. Selskapet begrenser alle stilltiende garantier til perioden som er angitt ovenfor, fra datoen Kunden kjøpte produktet.
8. Bortsett fra det som er angitt her, er eventuelle stilltiende garantier om salgbarhet og egnethet unntatt.

Hvis våre undersøkelser viser en defekt, vil Selskapet reparere produktet, erstatte produktet eller refundere innkjøpsprisen, hvis vi ikke enkelt eller raskt kan sørge for reparasjon eller erstatning, og hvis du godtar en slik refusjon. Selskapet vil returnere reparerte produkter eller erstatningsprodukter på Selskapets bekostning, men hvis det fastslås at det ikke er noen defekt, eller hvis defekten er et resultat av årsaker som ikke omfattes av Tiger Liftings garanti, må kunden dekke kostnaden med å oppbevare og få tilbake produktet.

! ADVARSEL

Bruken av dette produktet er utenfor Tiger Liftings kontroll. Garantien for dette produktet er begrenset til kostnaden ved å erstatte produktet hvis det viser seg å inneholde feil i materialer og/eller utførelse. Garantien er ugyldig hvis produktet er skadet, slitt eller brukt feil. Normal slitasje gir ikke rett til erstatning. Tiger Liftings produktgaranti gjelder ikke hvis produktet har blitt betydelig overbelastet.

Ansvarserklæring



Vi mener at informasjonen i dette dokumentet, inkludert den tekniske informasjonen og eventuelle råd, er pålitelig, men vi garanterer ikke at den er nøyaktig og fullstendig. Den som bruker våre produkter, må fastslå om produktet, enten det brukes alene eller i kombinasjon med andre produkter, er egnet for det aktuelle formålet, og påtar seg all risiko og alt ansvar knyttet til slike beslutninger. Vi har gjort vårt ytterste for å sikre at dette dokumentet er nøyaktig. Informasjonen i dette dokumentet utgjør ikke en del av en kontrakt.

Se også våre vilkår, som er tilgjengelige på: www.tigerlifting.com/terms-conditions/






 Tigers hovedkontor i Taiwan

Woo Sing Industrial Co., Ltd
6F, No. 118-1,
ZhongZheng Road
Shilin Dist.,
Taipei City
11145
Taiwan

 +886-2-2831 3035
 +886-2-2834 0188
 info@tigerlifting.com.tw




 Tiger i Storbritannia og Europa  Tiger i Nord-Amerika


Tiger Lifting
Coquet Enterprise Park
Amble
Morpeth
Northumberland
NE65 OPE
United Kingdom
 +44 1665 605130
 +44 1665 603185
 info@tigerlifting.com

Tiger Lifting NA
38381 N. Robert Wilson Rd.
Gonzales, Louisiana
70737
USA
 +1 225-647-1312
 +1 833-681-3057
 sales@tigerliftingna.com

 Representant i Europa

 Tiger i Kina – salgskontor

 +86 (0) 21 3133 2638
 +86 138 2377 3024
 info@tigerlifting.com.cn

 Tiger SEA – lager (Singapore)

Blk 18, Boon Lay Way #05-147
Tradehub 21
Singapore
609966
 +65 9365 7207
 +65 6250 0661
 info@tigerlifting.com.sg

www.tigerlifting.com



© Copyright Tiger Lifting UK Limited. Ingen deler av denne instruksjonsboken må reproduseres, overføres, transkriberes eller oversettes til menneskelige eller elektroniske språk eller lagres i noen form for elektronisk gjenfinningsystem uten skriftlig tillatelse fra Tiger Lifting UK Limited, Morpeth, UK.

www.tigerlifting.com

Instruksjonsbok Tiger CSS En 202202 v2.1

